

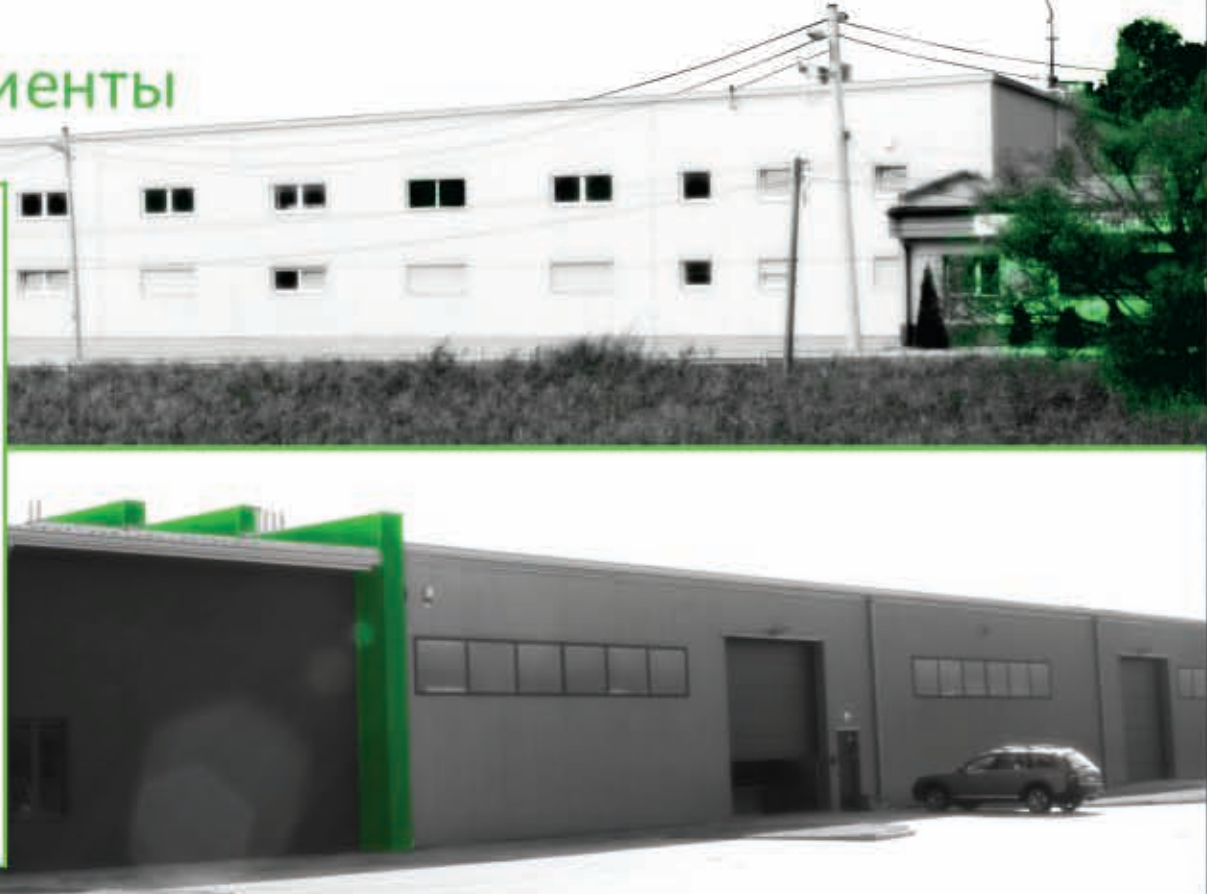
**awex**  
EMERGENCY LIGHTING



designed for safety

СВЕТИЛЬНИКИ АВАРИЙНОГО ОСВЕЩЕНИЯ

# Уважаемые клиенты



## Awex – создано для безопасности

В отрасли аварийного освещения фирма Awex работает с 2002 года, неизменно реализуя четко определенную миссию: современные продукты высочайшего качества и удовлетворение требований клиентов. Мы предлагаем полный спектр оборудования аварийного освещения, соответствующего всем европейским нормам. На протяжении 8 лет присутствия на рынке, благодаря затраченному времени, задействованным знаниям и средствам, сотрудничеству с лучшими специалистами, в частности, сотрудниками научных центров, а также инвестициям в инновационные проекты, мы завоевали позицию лидера в данной отрасли.

Фирма Awex – это самые современные технологии, опытный коллектив проектировщиков и инженеров, высочайшее качество и надежность оборудования, разнообразие предложения, уникальный дизайн, неограниченная производительность, а также безупречная репутация, подтвержденная многочисленными рекомендациями. Лучшим вознаграждением для нас является удовлетворение и доверие наших клиентов.

Мы пользуемся также признанием независимых экспертов.

За достигнутый уровень продаж мы получили звание «Лидер экспорта 2006», а «Пульт бизнеса» нас дважды наградил званием «Газели бизнеса» как одну из наиболее динамично развивающихся на польском рынке фирм.

### Профессиональные кадры

У нас работают лучшие специалисты в различных сферах, которым мы обеспечиваем постоянное повышение квалификации посредством проведения специализированных обучающих курсов. Проектный отдел фирмы обеспечивает гибкость дизайнерских решений для индивидуальных заказов, а коллектив высоко квалифицированных инженеров гарантирует постоянное техническое совершенствование предлагаемых устройств. Применение современных методов обмена

информацией в компании обеспечивает своевременное обновление предложения и повышение функциональности продуктов. Эффективное управление проектами позволяет строить надежные, основанные на доверии, отношения с контрагентами.

### Инвестиции

Мы применяем самые современные мировые технологии, обеспечивающие качество и точность исполнения, оптимизацию технологического процесса и эргономичность труда. Мы затрачиваем время и средства, чтобы каждый этап производства наших продуктов отвечал всем ожиданиям наших клиентов.

### Испытания

Научно-исследовательские, опытно-конструкторские и технологические работы обеспечивают непрерывную актуализацию предложения и приведение его в соответствие с основными направлениями развития отрасли, благодаря чему мы поставляем наиболее современные, многофункциональные и технологически усовершенствованные продукты.

Мы заботимся об окружающей среде

Мы предлагаем продукты, не загрязняющие окружающую среду, а технологический процесс соответствует высоким требованиям стандартов ЕС.

### Гарантия качества

С целью реализации миссии фирмы мы внедрили систему управления качеством в соответствии с EN ISO 9001:2008, а выданный TÜV NORD сертификат гарантирует высочайшее качество проектирования, производства, монтажа и технического обслуживания устройств аварийного освещения.

универсальный, двусторонний светильник аварийного освещения

Материал:

- алюминий, возможен черный цвет покраски; плексиглас

Монтаж:

- стена, потолок; возможный монтаж на потолок
- с помощью шнуров (см. аксессуары)

Техническая характеристика:

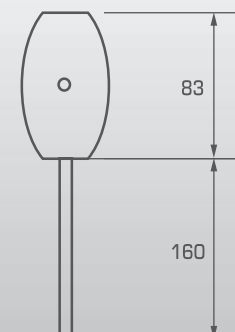
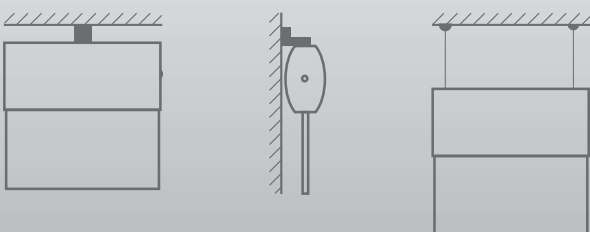
- напряжение питания: 230V 50Hz
- время зарядки – 24 часа
- диод LED, который сигнализирует присутствие сети питания и процесс зарядки аккумулятора
- высокотемпературные аккумуляторные батареи NiCa
- светодиоды LED 1,2 W или люминисцентная лампа T5 8 W
- класс изоляции I
- IP 41
- температура окружающей среды от 0 °C до +40 °C
- электронная защита от полного разряда батареи
- время работы в аварийном режиме 1, 2 или 3 часа
- дистанция распознавания 30 м
- присоединительные зажимы 3x2,5 мм<sup>2</sup>
- соответствует нормам PN-EN 60598, PN-EN 1838
- версия PT или RS на выбор



Условные обозначения:

- SE светильник непостоянного типа (темный)
- SA светильник постоянного типа (светлый)
- RS к устройству дистанционного мониторинга RUBIC/РУБИК
- PT кнопка теста
- AT автотест
- CB возможность использования с системами центральной батареи AC/DC
- TW светильник твинс
- TWB светильник твинс черный

Способ монтажа



## СТАНДАРТ

Конфигурация светильника

серия	время [h]			тип	версия
TW	1	2	3	SE SA	PT RS
TWB	1	2	3	SE SA	PT RS

## АВТОТЕСТ

Конфигурация светильника

серия	время [h]			тип	версия
TW	1	2	3	SE SA	AT
TWB	1	2	3	SE SA	AT

## СИСТЕМА ЦЕНТР. БАТАРЕИ

Конфигурация светильника

серия	центральная бат.
TW	CB
TWB	CB

## ИСТОЧНИК СВЕТА

Характеристика

питание[W]	цоколь
8	G5
LED 1.2	



# tiger & tiger led

универсальный, односторонний светильник аварийного освещения

## Материал:

- корпус из поликарбоната
- прозрачный или молочный рассеиватель из поликарбоната

## Монтаж:

- стена или потолок, возможный монтаж на потолок под штукатурку
- (при помощи клипс - см. аксессуары) или в гипсокартон

## Техническая характеристика:

- напряжение питания: 230V 50Hz
- время зарядки - 24 часа
- диод LED, который сигнализирует присутствие сети питания и процесс зарядки аккумулятора
- высокотемпературные аккумуляторные батареи NiCa
- люминесцентная лампа T5 8 W или светодиоды LED 1,2 W
- класс изоляции II
- IP 22
- температура окружающей среды от 0 °C до +40 °C
- электронная защита от полного разряда батареи
- время работы в аварийном режиме 1, 2 или 3 часа
- дистанция распознавания 20 м
- соединительные зажимы 3x2,5 мм<sup>2</sup>
- соответствует нормам PN-EN 60598, PN-EN 1838
- версия PT или RS на выбор

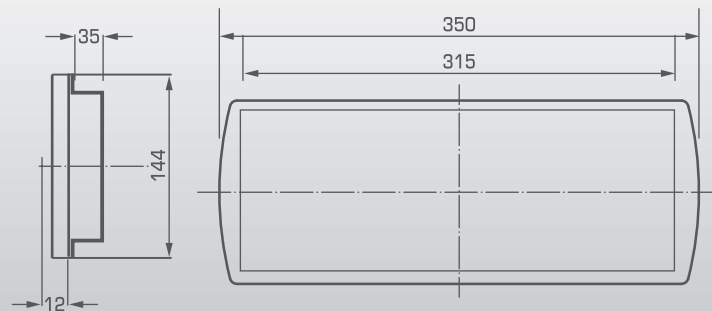
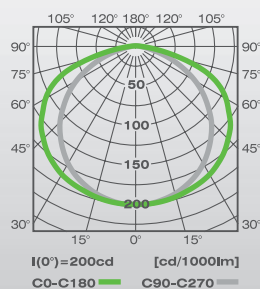


3



## Условные обозначения:

- SE светильник непостоянного типа (темный)  
 SA светильник постоянного типа (светлый)  
 RS к устройству дистанционного мониторинга RUBIC/РУБИК  
 PT кнопка теста  
 AT автотест  
 CB возможность использования с системами центральной батареи AC/DC  
 TG светильник тайгер  
 TL светильник тайгер лэд



## СТАНДАРТ

Конфигурация светильника

серия	время [h]	тип	версия
TG	1 2 3	SE SA PT RS	
TL	1 2 3	SE SA PT RS	

## АВТОТЕСТ

Конфигурация светильника

серия	время [h]	тип	версия
TG	1 2 3	SE SA AT	
TL	1 2 3	SE SA AT	

## СИСТЕМА ЦЕНТР. БАТАРЕИ

Конфигурация светильника

серия	центральная бат.
TG	CB
TL	CB

## ИСТОЧНИК СВЕТА

Характеристика

питание[W]	цоколь
8	G5
LED 1,2	

# tiger ds & tiger ds led

универсальный, двусторонний светильник аварийного освещения

Материал:

- белый корпус из поликарбоната
- молочный рассеиватель из поликарбоната

Монтаж:

- потолок: накладной, подштукатурный или встраиваемый в гипсокартон

Техническая характеристика:

- напряжение питания: 230V 50Hz
- время зарядки – 24 часа
- диод LED, который сигнализирует присутствие сети питания
- и процесс зарядки аккумулятора
- высокотемпературные аккумуляторные батареи NiCa
- люминесцентная лампа T5 8 W или светодиоды LED 1,2 W
- класс изоляции II
- IP 22
- температура окружающей среды от 0 °C до +40 °C
- электронная защита от полного разряда батареи
- время работы в аварийном режиме 1, 2 или 3 часа
- дистанция распознавания 20 м
- соединительные зажимы 3x2,5 мм<sup>2</sup>
- соответствует нормам PN-EN 60598, PN-EN 1838
- версия RS на выбор
- клипсы до монтажа под гипсокартон (см. аксессуары)

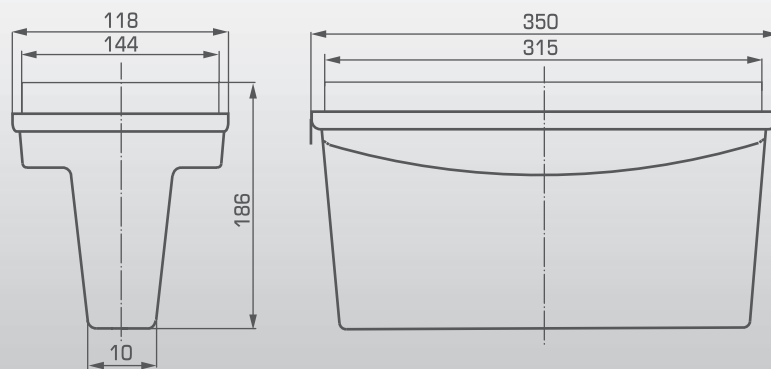


4



Условные обозначения:

- SE светильник непостоянного типа (темный)  
 SA светильник постоянного типа (светлый)  
 RS к устройству дистанционного мониторинга RUBIC/РУБИК  
 PT кнопка теста  
 AT автотест  
 CB возможность использования с системами центральной батареи AC/DC  
 TGS светильник тайгер «дс»  
 TSL светильник тайгер «дс» лэд



## СТАНДАРТ

Конфигурация светильника

серия	время [h]			тип		версия	
TGS	1	2	3	SE	SA	PT	RS
TSL	1	2	3	SE	SA	PT	RS

## АВТОТЕСТ

Конфигурация светильника

серия	время [h]			тип		версия
TGS	1	2	3	SE	SA	AT
TSL	1	2	3	SE	SA	AT

## СИСТЕМА ЦЕНТР. БАТАРЕИ

Конфигурация светильника

серия	центральная бат.
TGS	CB
TSL	CB

## ИСТОЧНИК СВЕТА

Характеристика

питание[W]	цоколь
8	G5
LED 1.2	



# helios & helios led

универсальный, односторонний светильник аварийного освещения

Материал:

- белый корпус из поликарбоната
- прозрачный или молочный рассеиватель из поликарбоната

Монтаж:

- потолок или стена

Техническая характеристика:

- напряжение питания: 230V 50Hz
- время зарядки – 24 часа
- диод LED, который сигнализирует присутствие сети питания и процесс зарядки аккумулятора
- высокотемпературные аккумуляторные батареи NiCa
- люминисцентная лампа T5 8W, компактная лампа 11W, 18W или светодиоды LED 1,2 W
- класс изоляции II
- IP 42, IP 65
- температура окружающей среды от 0 °C до +40 °C
- электронная защита от полного разряда батареи
- время работы в аварийном режиме 1, 2 или 3 часа
- дистанция распознавания 25 м
- соединительные зажимы 3x2,5 мм<sup>2</sup>
- соответствует нормам PN-EN 60598, PN-EN 1838
- версия PT или RS на выбор



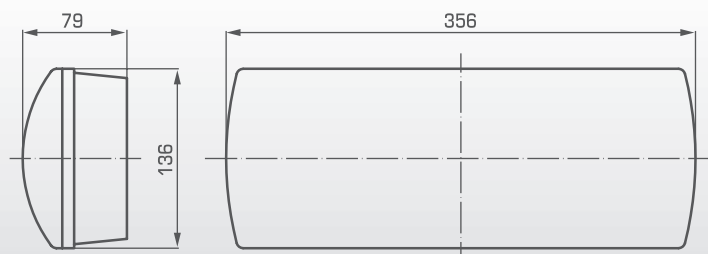
5



Условные обозначения:

SE светильник непостоянного типа (темный)  
 SA светильник постоянного типа (светлый)  
 RS к устройству дистанционного мониторинга RUBIC/РУБИК  
 PT кнопка теста  
 AT автотест  
 CB возможность использования с системами центральной батареи AC/D

HE светильник гелиос IP 42  
 HEL светильник гелиос лэд IP 42  
 H светильник гелиос IP 65  
 HL светильник гелиос лэд IP 65



## СТАНДАРТ

Конфигурация светильника

серия	время [h]			тип	версия	питание[W]		
HE	1	2	3	SE SA	PT RS	8	11	18
HEL	1	2	3	SE SA	PT RS		1,2	
H	1	2	3	SE SA	PT RS	8	11	18
HL	1	2	3	SE SA	PT RS		1,2	

## АВТОТЕСТ

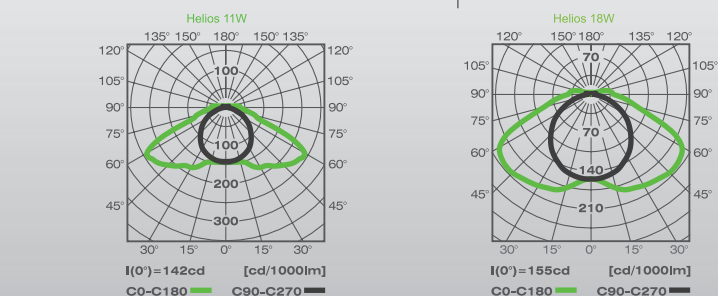
Конфигурация светильника

серия	время [h]			тип	версия	питание[W]		
HE	1	2	3	SE SA	AT	8	11	18
HEL	1	2	3	SE SA	AT		1,2	
H	1	2	3	SE SA	AT	8	11	18
HL	1	2	3	SE SA	AT		1,2	

## СИСТЕМА ЦЕНТР. БАТАРЕИ

Конфигурация светильника

серия	центральная бат.	питание[W]		
HE	CB	8	11	18
HEL	CB		1,2	
H	CB	8	11	18
HL	CB		1,2	



## ИСТОЧНИК СВЕТА

Характеристика

питание[W]	цоколь	питание[W]	цоколь
8	G5	18	2G11
11	2G7	LED 1,2	
8	G5	18	2G11
11	2G7	LED 1,2	

# infinity b

универсальный светильник аварийного освещения

Материал:

- корпус из поликарбоната металлического цвета

Монтаж:

- стена: накладной или подштукатурный

Техническая характеристика:

- напряжение питания: 220-240 V 50-60 Hz
- электронное импульсное зарядное устройство
- максимальное время заряжения – 12 часов
- диод LED, который сигнализирует присутствие сети питания и процесс заряжения аккумулятора
- высокотемпературные аккумуляторные батареи NiMH
- светодиоды LED 2,5 W
- класс изоляции II
- IP 44
- температура окружающей среды от 0 °C до +40 °C
- дистанция распознавания 30 м
- электронная защита от полного разряда батареи
- время работы в аварийном режиме 1, 2 или 3 часа
- соединительные зажимы 3x2,5 мм<sup>2</sup>
- соответствует нормам PN-EN 60598, PN-EN 1838
- версия PT или RS на выбор

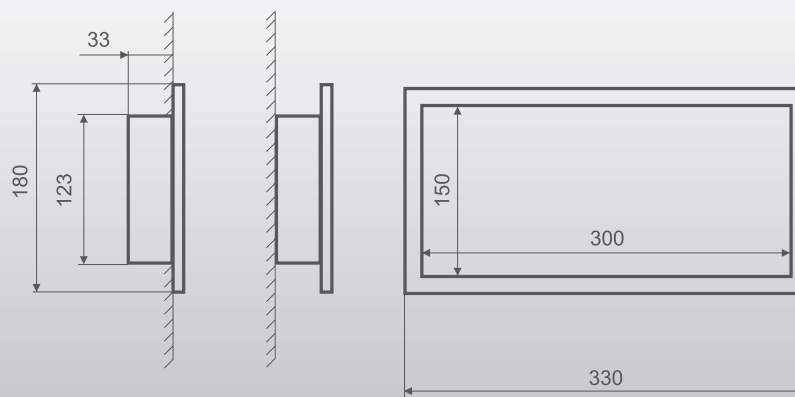


6



Условные обозначения:

- SE светильник непостоянного типа (темный)  
 SA светильник постоянного типа (светлый)  
 RS к устройству дистанционного мониторинга RUBIC/РУБИК  
 PT кнопка теста  
 AT автотест  
 CB возможность использования с системами центральной батареи AC/DC  
 IFB тип светильника



## СТАНДАРТ

Конфигурация светильника

серия	время [h]	тип	версия
IFB	1 2 3	SE SA PT RS	

## АВТОТЕСТ

Конфигурация светильника

серия	время [h]	тип	версия
IFB	1 2 3	SE SA AT	

## СИСТЕМА ЦЕНТР. БАТАРЕИ

Конфигурация светильника

серия	центральная бат.
IFB	CB

## ИСТОЧНИК СВЕТА

Характеристика

тип	питание[W]
LED	2,5



# helios ds & helios ds led

универсальный, двусторонний светильник аварийного освещения

Материал:

- белый корпус из поликарбоната
- молочный рассеиватель из поликарбоната

Монтаж:

- потолок

Техническая характеристика:

- напряжение питания: 230V 50Hz
- время зарядки – 24 часа
- диод LED, который сигнализирует присутствие сети питания
- и процесс зарядки аккумулятора
- высокотемпературные аккумуляторные батареи NiCa
- люминисцентная лампа T5 8W, компактная лампа 11 W или светодиоды LED 1,2 W
- класс изоляции II
- IP 42, IP 65
- температура окружающей среды от 0 °C до +40 °C
- электронная защита от полного разряда батареи
- время работы в аварийном режиме 1, 2 или 3 часа
- дистанция распознавания 25 м
- соединительные зажимы 3x2,5 мм<sup>2</sup>
- соответствует нормам PN-EN 60598, PN-EN 1838
- версия PT или RS на выбор

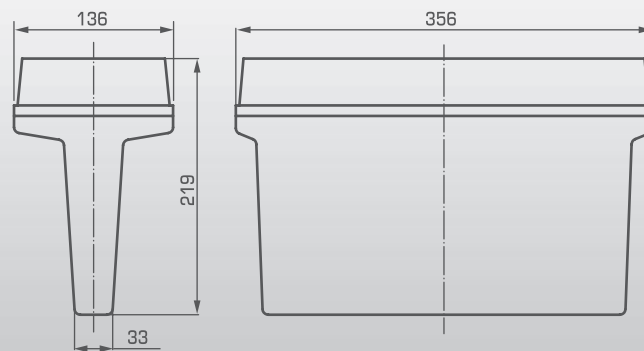


7



Условные обозначения:

- SE светильник непостоянного типа (темный)
- SA светильник постоянного типа (светлый)
- RS к устройству дистанционного мониторинга RUBIC/РУБИК
- PT кнопка теста
- AT автотест
- CB возможность использования с системами центральной батареи AC/DC
- HDE светильник гелиос «дс» IP 42
- HDEL светильник гелиос «дс» лэд IP 42
- HD светильник гелиос дс IP 65
- HDL светильник гелиос дс лэд IP 65



## СТАНДАРТ

Конфигурация светильника

серия	время [h]			тип	версия	питание[W]	
HDE	1	2	3	SE SA	PT RS	8	11
HDEL	1	2	3	SE SA	PT RS	1,2	
HD	1	2	3	SE SA	PT RS	8	11
HDL	1	2	3	SE SA	PT RS	1,2	

## АВТОТЕСТ

Конфигурация светильника

серия	время [h]			тип	версия	питание[W]	
HDE	1	2	3	SE SA	AT	8	11
HDEL	1	2	3	SE SA	AT	1,2	
HD	1	2	3	SE SA	AT	8	11
HDL	1	2	3	SE SA	AT	1,2	

## СИСТЕМА ЦЕНТР. БАТАРЕИ

Конфигурация светильника

серия	центральная бат.	питание[W]	
HDE	CB	8	11
HDEL	CB	1,2	
HD	CB	8	11
HDL	CB	1,2	

## ИСТОЧНИК СВЕТА

Характеристика

питание[W]	цоколь
8	G5
11	2G7
LED 1,2	



# helios p & helios p led

универсальный, двусторонний светильник аварийного освещения

Материал:

- белый корпус из поликарбоната
- прозрачный рассеиватель из поликарбоната; плексиглас

Монтаж:

- потолок

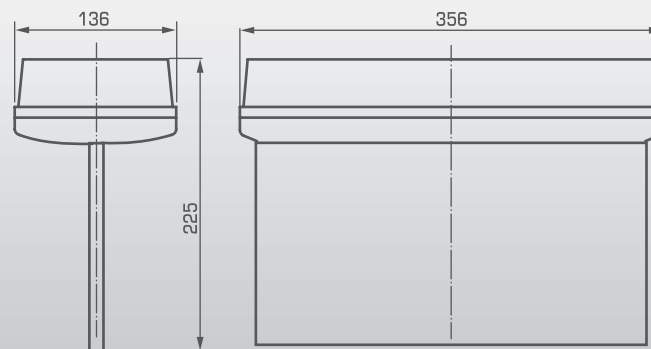
Техническая характеристика:

- напряжение питания: 230V 50Hz
- время зарядки – 24 часа
- диод LED, который сигнализирует присутствие сети питания и процесс зарядки аккумулятора
- высокотемпературные аккумуляторные батареи NiCa
- люминисцентная лампа T5 8W или светодиоды LED 1,2 W
- класс изоляции II
- IP 42
- температура окружающей среды от 0 °C до +40 °C
- электронная защита от полного разряда батареи
- время работы в аварийном режиме 1, 2 или 3 часа
- дистанция распознавания 30 м
- соединительные зажимы 3x2,5 мм<sup>2</sup>
- соответствует нормам PN-EN 60598, PN-EN 1838
- версия PT или RS на выбор



Условные обозначения:

- SE светильник непостоянного типа (темный)
- SA светильник постоянного типа (светлый)
- RS к устройству дистанционного мониторинга RUBIC/РУБИК
- PT кнопка теста
- AT автотест
- CB возможность использования с системами центральной батареи AC/DC
- HP светильник гелиос «п»
- HPL светильник гелиос «п» лед



## СТАНДАРТ

Конфигурация светильника

серия	время [h]			тип		версия	
HP	1	2	3	SE	SA	PT	RS
HPL	1	2	3	SE	SA	PT	RS

## АВТОТЕСТ

Конфигурация светильника

серия	время [h]			тип		версия
HP	1	2	3	SE	SA	AT
HPL	1	2	3	SE	SA	AT

## СИСТЕМА ЦЕНТР. БАТАРЕИ

Конфигурация светильника

серия	центральная бат.
HP	CB
HPL	CB

## ИСТОЧНИК СВЕТА

Характеристика

питание[W]	цоколь
8	G5
LED 1.2	

# plexi led

универсальный, двусторонний светильник аварийного освещения

## Материал:

- корпус из нержавеющей стали, покрашенный в серебрянный цвет, как вариант - белый; плексиглас

## Монтаж:

- потолок из гипсокартона

## Техническая характеристика:

- напряжение питания: 230V 50Hz
- время зарядки - 24 часа
- диод LED, который сигнализирует присутствие сети питания и процесс зарядки аккумулятора
- высокотемпературные аккумуляторные батареи NiCa
- светодиоды LED 1,2 W или люминисцентная лампа T5 8 W
- класс изоляции I
- IP 20
- температура окружающей среды от 0 °C до +40 °C
- электронная защита от полного разряда батареи
- время работы в аварийном режиме 1, 2 или 3 часа
- дистанция распознавания 30 м
- соединительные зажимы 3x2,5 мм<sup>2</sup>
- соответствует нормам PN-EN 60598, PN-EN 1838
- версия PT или RS на выбор

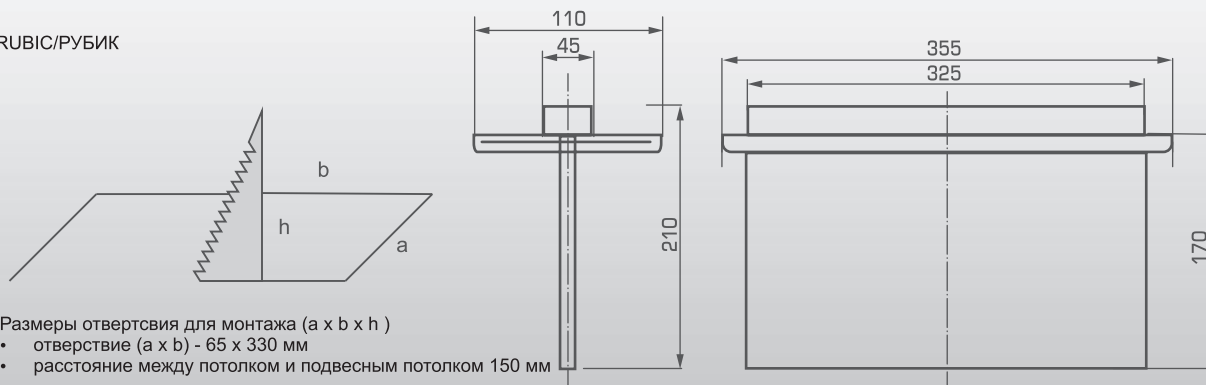


9



## Условные обозначения:

- SE светильник непостоянного типа (темный)
- SA светильник постоянного типа (светлый)
- RS к устройству дистанционного мониторинга RUBIC/РУБИК
- PT кнопка теста
- AT автотест
- CB возможность использования с системами центральной батареи AC/DC
- PL светильник плекси лэд



Размеры отверстия для монтажа (a x b x h)

- отверстие (a x b) - 65 x 330 мм
- расстояние между потолком и подвесным потолком 150 мм

## СТАНДАРТ

Конфигурация светильника

серия	время [h]	тип	версия
PL	1 2 3	SE SA	PT RS

## АВТОТЕСТ

Конфигурация светильника

серия	время [h]	тип	версия
PL	1 2 3	SE SA	AT

## СИСТЕМА ЦЕНТР. БАТАРЕИ

Конфигурация светильника

серия	центральная бат.
PL	CB

## ИСТОЧНИК СВЕТА

Характеристика

питание[W]	цоколь
8	G5

питание[W]	цоколь
LED 1,2	



универсальный, односторонний светильник аварийного освещения

Материал:

- белый корпус из поликарбоната
- прозрачный рассеиватель из поликарбоната

Монтаж:

- потолок, стена

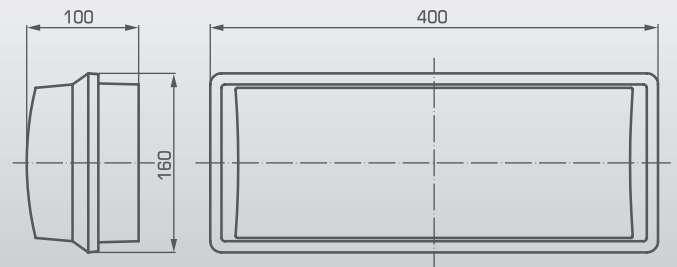
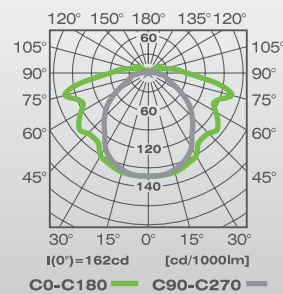
Техническая характеристика:

- напряжение питания: 230 V 50-60 Hz
- время зарядки – 24 часа
- диод LED, который сигнализирует присутствие сети питания и процесс зарядки аккумулятора
- высокотемпературные аккумуляторные батареи NiCa
- люминисцентная лампа 2x 8W или компактная лампа 18W, 24 W, 36 W
- класс изоляции I
- IP 65
- температура окружающей среды от 0 °C до +40 °C
- электронная защита от полного разряда батареи
- время работы в аварийном режиме 1, 2 или 3 часа
- дистанция распознавания 25 м
- соединительные зажимы 3x2,5 мм<sup>2</sup>
- соответствует нормам PN-EN 60598, PN-EN 1838
- версия PT или RS на выбор



Условные обозначения:

- SE светильник непостоянного типа (темный)
- SA светильник постоянного типа (светлый)
- RS к устройству дистанционного мониторинга RUBIC/РУБИК
- PT кнопка теста
- AT автотест
- CB возможность использования с системами центральной батареи AC/DC
- EM светильник emx



## СТАНДАРТ

Конфигурация светильника

серия	время [h]			тип	версия	питание[W]			
EM	1	2	3	SE SA	PT RS	2x8	18	24	36

## АВТОТЕСТ

Конфигурация светильника

серия	время [h]			тип	версия	питание[W]			
EM	1	2	3	SE SA	AT	2x8	18	24	36

## СИСТЕМА ЦЕНТР. БАТАРЕИ

Конфигурация светильника

серия	центр. бат.	питание[W]			
EM	CB	2x8	18	24	36

## ИСТОЧНИК СВЕТА

Характеристика

питание[W]	цоколь	питание[W]	цоколь
2x8	G5	24	2G11
18	2G11	36	2G10

PPH.U. Awex  
ul. Długa 39, 32-091 Michałowice, Poland  
tel.: (+48) 12 681 55 00, 12 388 70 63, 12 388 70 84  
fax: (+48) 12 681 55 22, 12 388 70 64  
e-mail: [export@awex.eu](mailto:export@awex.eu)  
[www.awex.eu](http://www.awex.eu)

